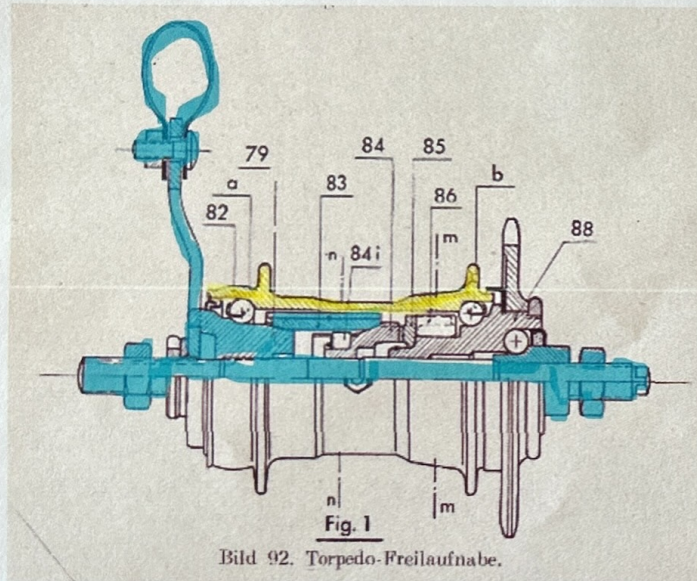
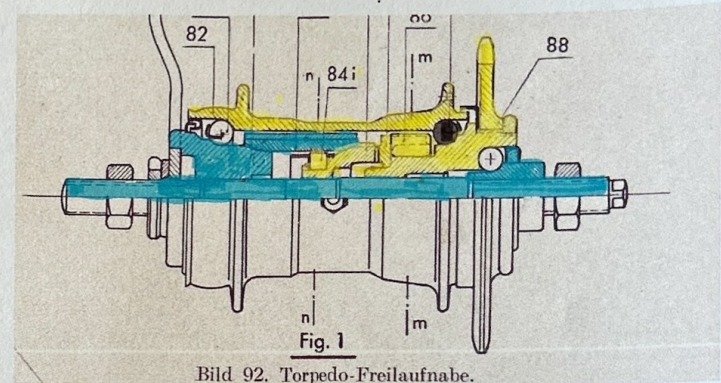


# Torpedo Freilaufnabe mit Rücktrittbremse

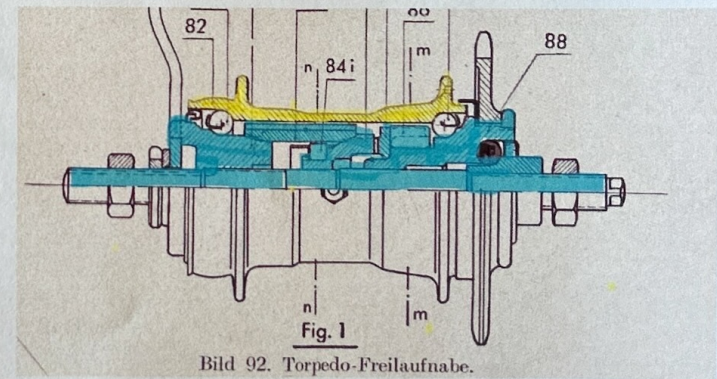


## Antrieb



- Kugel rollt      ● Kugel rollt nicht
- starre Teile      ● bewegte Teile

## Freilauf und Bremsen mit Rücktritt



- Teile immer starr
- Teil immer bewegt
- Teile starr oder bewegt